

Abbildung - Typ E

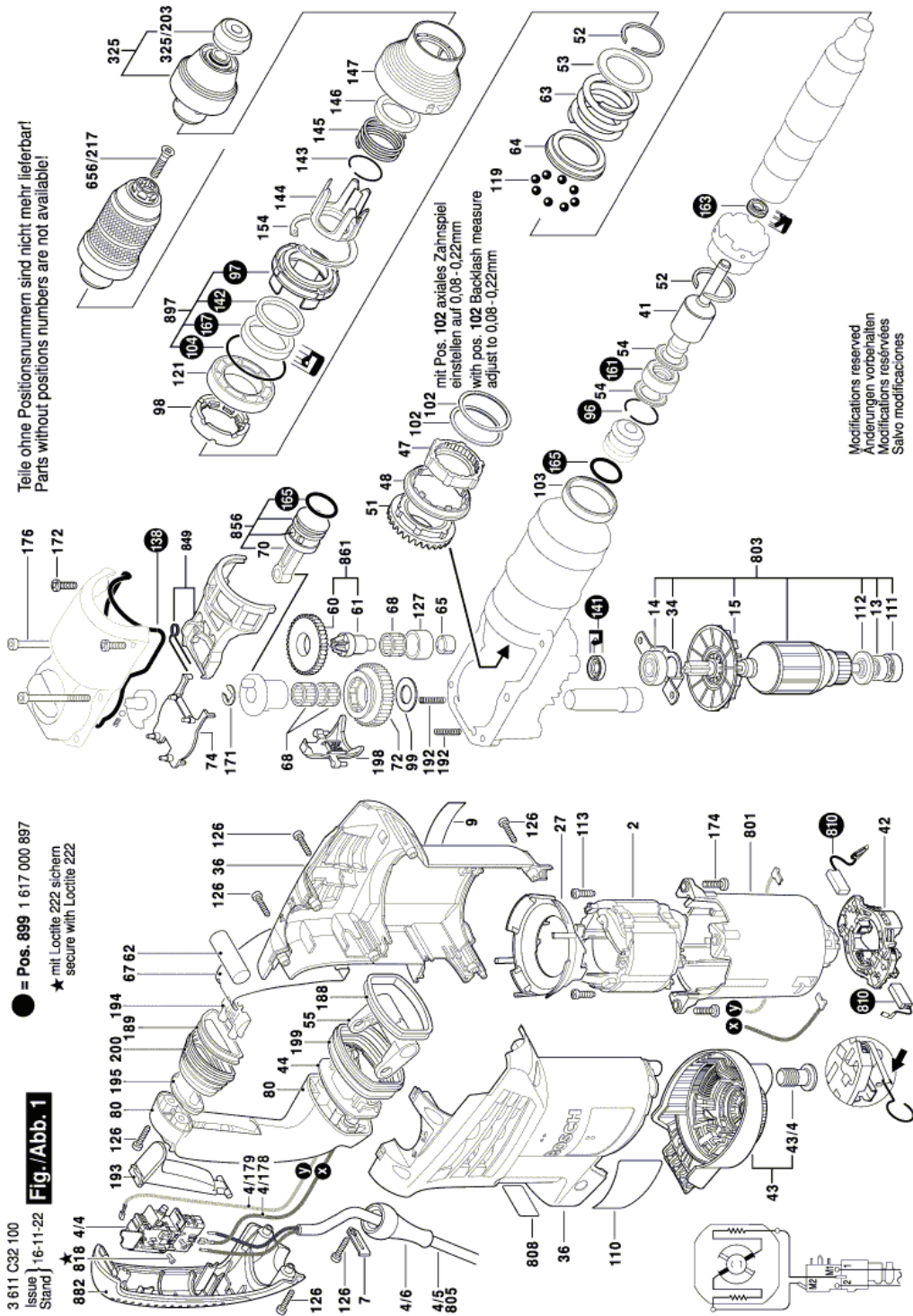
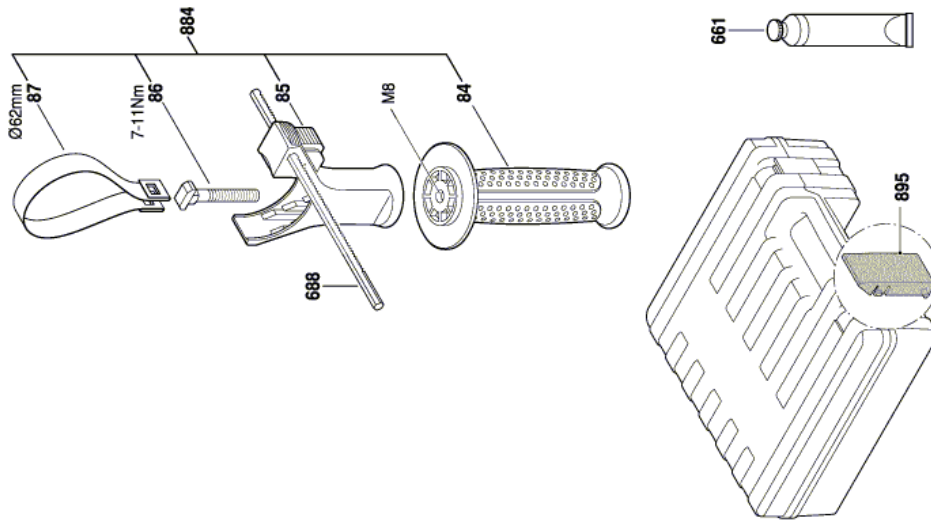


Abbildung - Typ E

3 611 C32 100  
Issue | 08-01-24  
Stand

Fig./Abb. 2



Änderungen vorbehalten  
Modifications reserved  
Modificaciones reservadas  
Salvo modificaciones